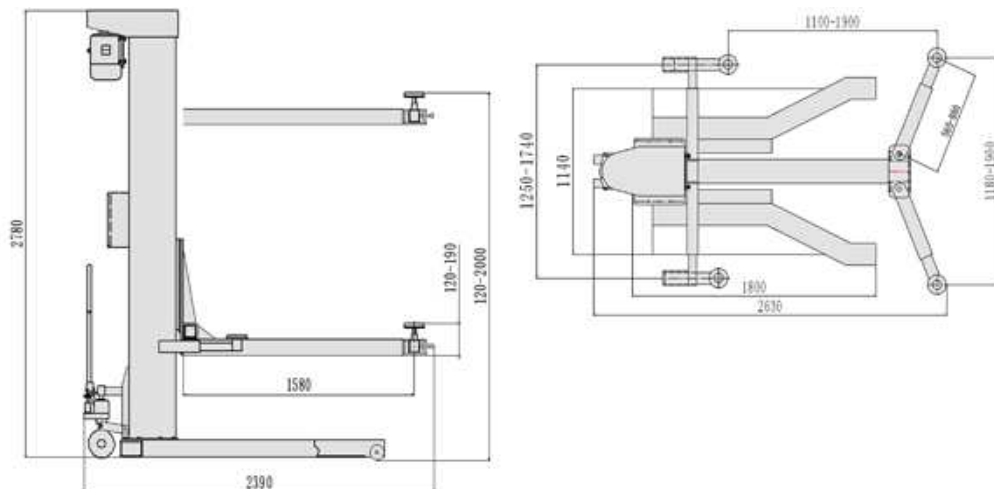


ME 2.5G

MOBILNÍ MECHANICKÝ JEDNOSLOUPOVÝ ZVEDÁK



TECHNICKÉ PARAMETRY

Model	ME 2.5G
Nosnost	2500kg
Celková hmotnost	710 kg
Net hmotnost	700 kg
Výkon motoru	380v/50Hz/1.5kw
Příkon	380 V
Zdvihací rychlost	24 mm/s



Montáž
Záruka 2 roky
Servis a revize



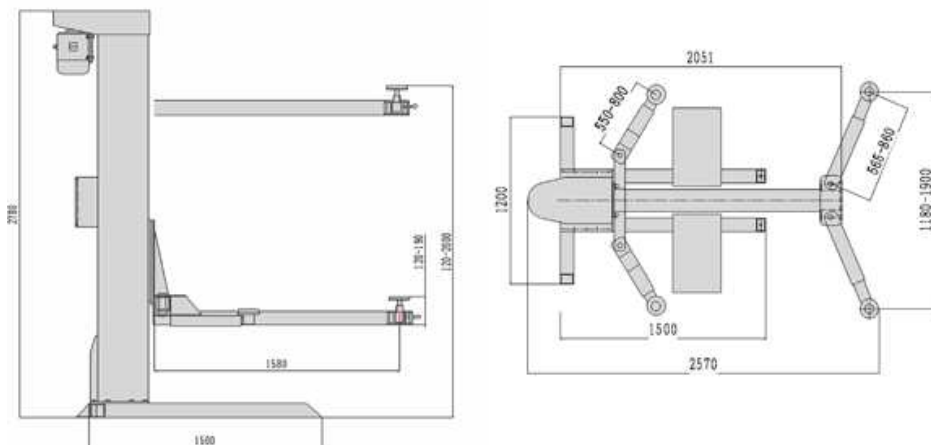
NOVÁ AKČNÍ CENA 62.000,- Kč

PŮVODNĚ 67.000,- Kč

Pozn.: cena včetně dopravy, montáže, školení obsluhy

ME 2.5

STABILNÍ MECHANICKÝ JEDNOSLOUPOVÝ ZVEDÁK



Montáž
Záruka 2 roky
Servis a revize

TECHNICKÉ PARAMETRY

Model	ME 2.5
Nosnost	2500kg
Celková váha	710 kg
Net váha	700 kg
Výkon motoru	380v/50Hz/1.5kw
Příkon	380 V
Zdvihací rychlost	24 mm/s

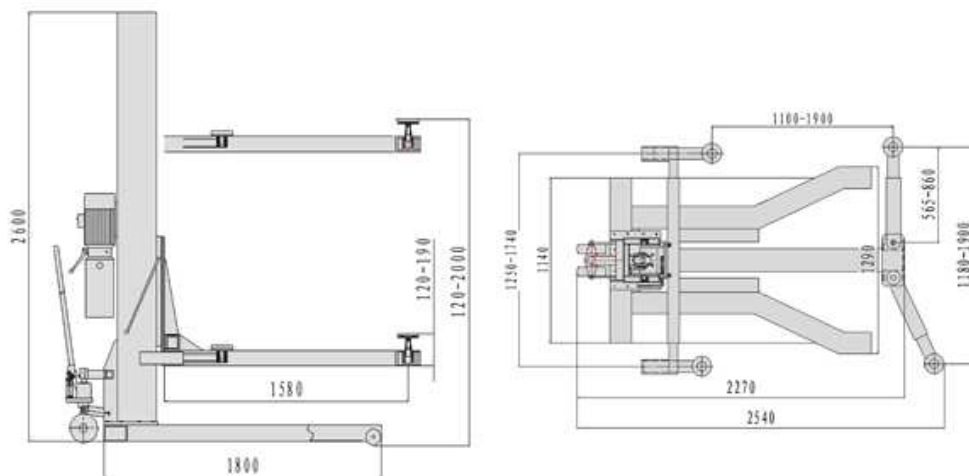
NOVÁ AKČNÍ CENA 59.000,- Kč

PŮVODNĚ ~~64.000,- Kč~~

Pozn.: cena včetně dopravy, montáže, školení obsluhy

ME 2.5H

MOBILNÍ HYDRAULICKÝ JEDNOSLOUPOVÝ ZVEDÁK s manuálním odblokováním



TECHNICKÉ PARAMETRY

Model	ME 2.5 H
Nosnost	2500kg
Celková váha	730 kg
Net váha	720 kg
Výkon motoru	2.2kw 220v/380v 50Hz/60Hz
Příkon	380 V
Zdvihací rychlost	40 mm/s



Montáž

Záruka 2 roky

Servis a revize

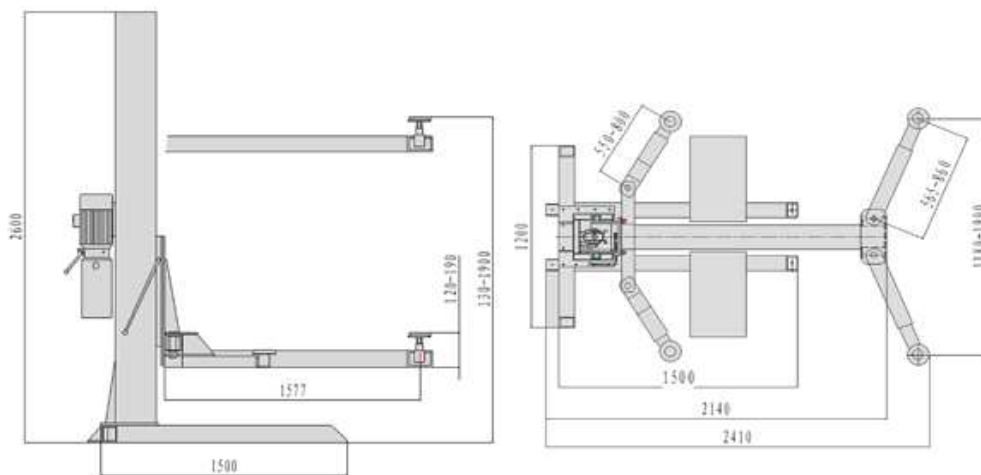
NOVÁ AKČNÍ CENA 64.000,- Kč

PŮVODNĚ ~~69.000,- Kč~~

Pozn.: cena včetně dopravy, montáže, školení obsluhy

ME 2.5K

STABILNÍ HYDRAULICKÝ JEDNOSLOUPOVÝ ZVEDÁK s manuálním odblokováním



TECHNICKÉ PARAMETRY

Model	ME 2.5 K
Nosnost	2500kg
Celková váha	690 kg
Net váha	680 kg
Výkon motoru	2.2kw 220v/380v 50Hz/60Hz
Příkon	380 V
Zdvihací rychlost	40 mm/s



Montáž
Záruka 2 roky
Servis a revize

NOVÁ AKČNÍ CENA 60.000,- Kč

PŮVODNĚ ~~66.000,- Kč~~

Pozn.: cena včetně dopravy, montáže, školení obsluhy

ME 2.5HE

**MOBILNÍ ELEKTRO-HYDRAULICKÝ JEDNOSLOUPOVÝ ZVEDÁK s elektrickým odblokováním**

konstrukčně kvalitní, spolehlivý elektro - hydraulický **1sloupový zvedák s nosností 2,5 t v mobilním provedení** („paletový“ vozík pro pojezd), svými parametry vhodný zejména pro osobní a menší dodávkové vozy.

- spolehlivý, tichý **elektro - hydraulický pohon**
- nosná natáčecí a výsuvná ramena, výškově stavitelné nosné patky
- **aretace zvedáku** v pracovní výšce nosných ramen pomocí bezpečnostních západek (hydraulické okruhy zvedáku jsou v pracovní poloze bez zatížení...) s komfortním elektromagnetickým odjištěním

Montáž

Záruka 2 roky

Servis a revize

Standardní výbava

**ovládací panel
komfortní verze
„F2.5HE“**

hlavní vypínač
kontrolka napájení
tlačítko NAHORU
tlačítko ARETACE
tlačítko DOLU
komfortní a bezpečné
elektromagnetické odjištění
západek ovládané tlačítky
NAHORU/DOLU



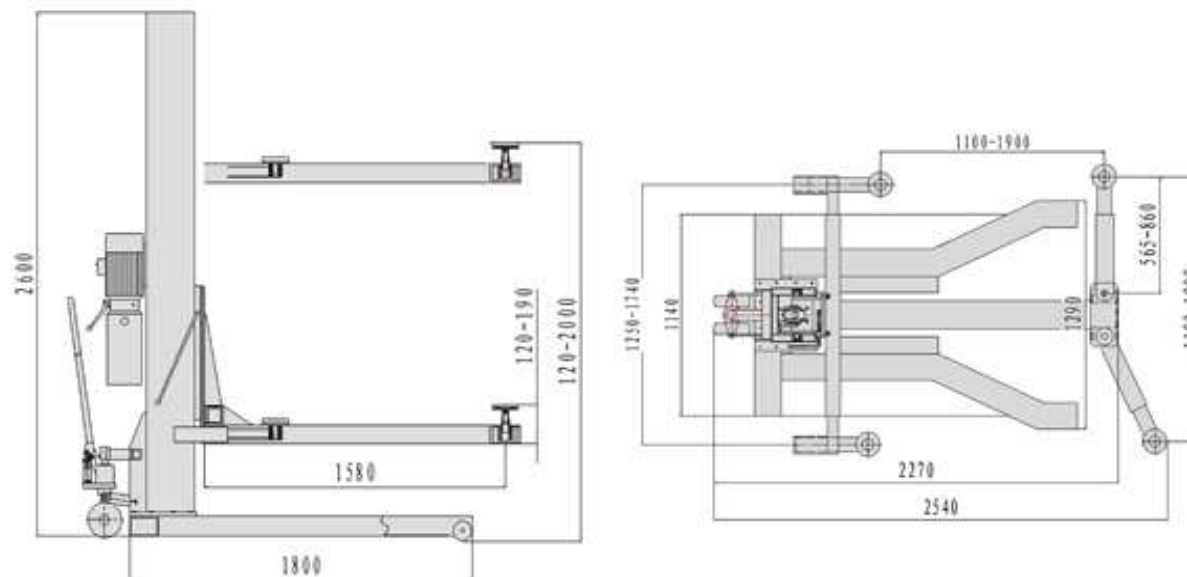
paletový vozík

**NOVÁ AKČNÍ CENA 70.000,- Kč****PŮVODNĚ 76.000,- Kč**

Pozn.: cena včetně dopravy, montáže, školení obsluhy

ME 2.5HE

POJÍZDNÝ ELEKTRO-HYDRAULICKÝ JEDNOSLOUPOVÝ ZVEDÁK s elektrickým odblokováním



TECHNICKÉ PARAMETRY

Model	ME 2.5 HE
Nosnost	2500kg
Celková váha	730 kg
Net váha	720 kg
Výkon motoru	2.2kw 220v/380v 50Hz/60Hz
Příkon	380 V
Zdvihací rychlost	40 mm/s



ME 2.5KE

STABILNÍ HYDRAULICKÝ JEDNOSLOUPOVÝ ZVEDÁK s elektrickým odblokováním

Konstrukčně kvalitní, spolehlivý elektro - hydraulický **1sloupový zvedák s nosností 2,5 t ve stabilním provedení** („paletový“ vozík pro pojezd), svými parametry vhodný zejména pro osobní a menší dodávkové vozy.

- spolehlivý, tichý **elektro - hydraulický pohon**
- nosná natáčecí a výsuvná ramena, výškově stavitelné nosné patky
- **aretače zvedáku** v pracovní výšce nosných ramen pomocí bezpečnostních západek (hydraulické okruhy zvedáku jsou v pracovní poloze bez zatížení...) s komfortním elektromagnetickým odjištěním



Montáž

Záruka 2 roky

Servis a revize

TECHNICKÉ PARAMETRY

Model	ME 2.5 KE
Nosnost	2500kg
Celková váha	690 kg
Net váha	680 kg
Výkon motoru	2.2kw 220v/380v 50Hz/60Hz
Příkon	380 V
Zdvihací rychlost	40 mm/s

**NOVÁ AKČNÍ CENA 63.000,- Kč****PŮVODNĚ 68.000,- Kč**

Pozn.: cena včetně dopravy, montáže, školení obsluhy

ME 2.5KE

STABILNÍ HYDRAULICKÝ JEDNOSLOUPOVÝ ZVEDÁK s elektrickým odblokováním

