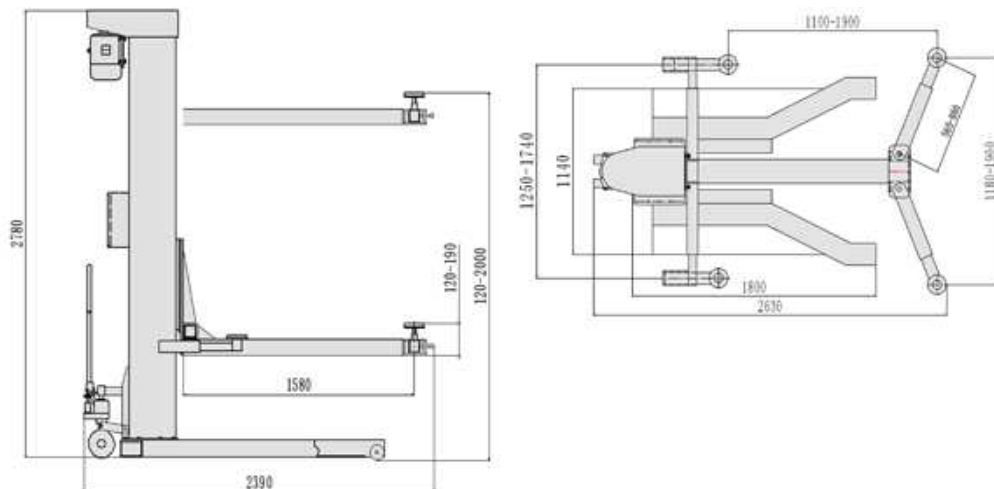


**AKCE VŠE ZA 59 900,- Kč  
BEZ DPH**

ME 2.5G

**MOBILNÍ MECHANICKÝ JEDNOSLOUPOVÝ ZVEDÁK**



**TECHNICKÉ PARAMETRY**

| Model             | ME 2.5G         |
|-------------------|-----------------|
| Nosnost           | 2500kg          |
| Celková hmotnost  | 710 kg          |
| Net hmotnost      | 700 kg          |
| Výkon motoru      | 380v/50Hz/1.5kw |
| Příkon            | 380 V           |
| Zdvihací rychlost | 24 mm/s         |



- Montáž
- Záruka 2 roky
- Servis a revize

**PŮVODNĚ 67.000,- Kč**

Pozn.: cena včetně dopravy, montáže, školení obsluhy

JIRÍ MEJZLIK

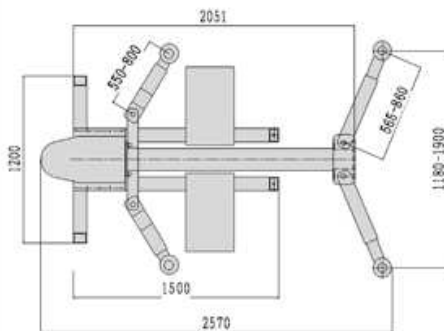
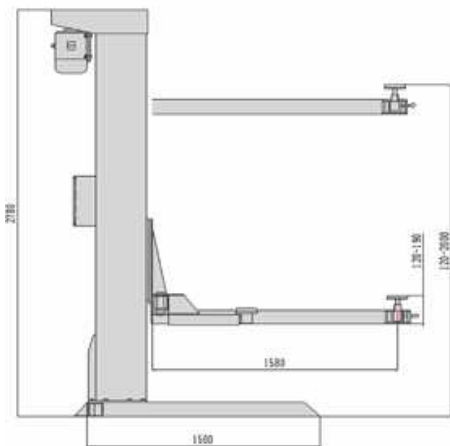
VYBAVENÍ KLEPACÍMI A ZVĚDAKY | AUTOSEVĚRŮ | AUTO MAINTENANCE EQUIPMENT

www.cupa-zvedaky.com

**AKCE VŠE ZA 59 900,- Kč  
BEZ DPH**

ME 2.5

**STABILNÍ MECHANICKÝ JEDNOSLOUPOVÝ ZVEDÁK**



- Montáž
- Záruka 2 roky
- Servis a revize

**TECHNICKÉ PARAMETRY**

| Model             | ME 2.5          |
|-------------------|-----------------|
| Nosnost           | 2500kg          |
| Celková váha      | 710 kg          |
| Net váha          | 700 kg          |
| Výkon motoru      | 380v/50Hz/1.5kw |
| Příkon            | 380 V           |
| Zdvihací rychlost | 24 mm/s         |

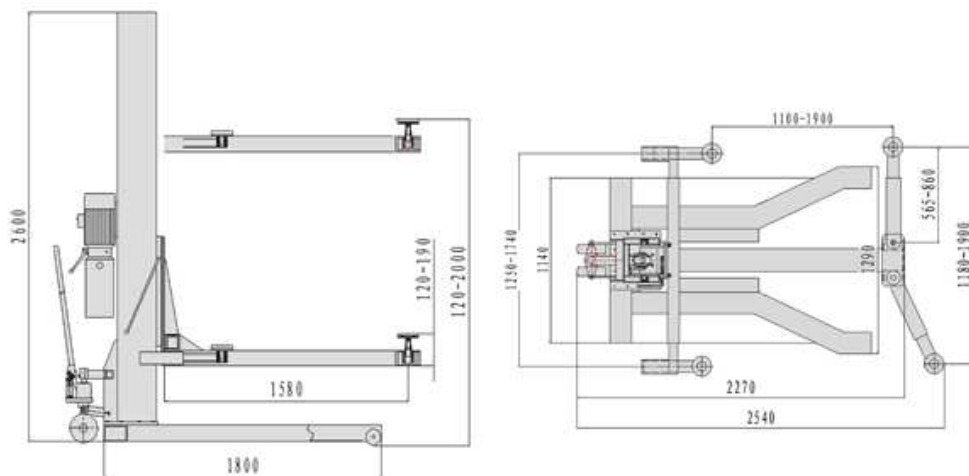
**PŮVODNĚ 64.000,- Kč**

*Pozn.: cena včetně dopravy, montáže, školení obsluhy*

**AKCE VŠE ZA 59 900,- Kč  
BEZ DPH**

ME 2.5H

**MOBILNÍ HYDRAULICKÝ JEDNOSLOUPOVÝ ZVEDÁK s manuálním odblokováním**



Montáž

Záruka 2 roky

Servis a revize

**TECHNICKÉ PARAMETRY**

| Model             | ME 2.5 H                  |
|-------------------|---------------------------|
| Nosnost           | 2500kg                    |
| Celková váha      | 730 kg                    |
| Net váha          | 720 kg                    |
| Výkon motoru      | 2.2kw 220v/380v 50Hz/60Hz |
| Příkon            | 380 V                     |
| Zdvihací rychlost | 40 mm/s                   |



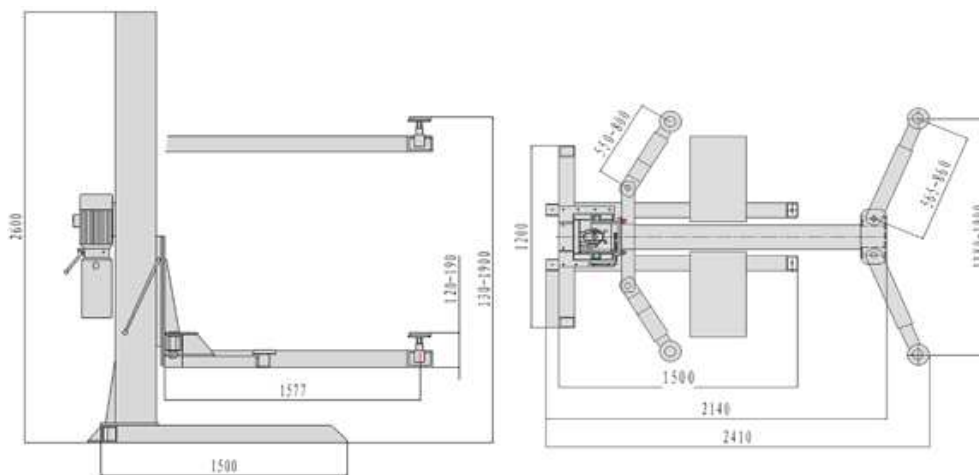
**PŮVODNĚ 69.000,- Kč**

Pozn.: cena včetně dopravy, montáže, školení obsluhy

**AKCE VŠE ZA 59 900,- Kč  
BEZ DPH**

ME 2.5K

**STABILNÍ HYDRAULICKÝ JEDNOSLOUPOVÝ ZVEDÁK s manuálním odblokováním**



**TECHNICKÉ PARAMETRY**

| Model             | ME 2.5 K                  |
|-------------------|---------------------------|
| Nosnost           | 2500kg                    |
| Celková váha      | 690 kg                    |
| Net váha          | 680 kg                    |
| Výkon motoru      | 2.2kw 220v/380v 50Hz/60Hz |
| Příkon            | 380 V                     |
| Zdvihací rychlost | 40 mm/s                   |



Montáž  
Záruka 2 roky  
Servis a revize

**PŮVODNĚ 66.000,- Kč**

Pozn.: cena včetně dopravy, montáže, školení obsluhy

# AKCE VŠE ZA 59 900,- Kč BEZ DPH



## MOBILNÍ ELEKTRO-HYDRAULICKÝ JEDNOSLOUPOVÝ ZVEDÁK s elektrickým odblokováním

konstrukčně kvalitní, spolehlivý elektro - hydraulický **1sloupový zvedák s nosností 2,5 t v mobilním provedení** („paletový“ vozík pro pojezd), svými parametry vhodný zejména pro osobní a menší dodávkové vozy.

- spolehlivý, tichý **elektro - hydraulický pohon**
- nosná natáčecí a výsuvná ramena, výškově stavitelné nosné patky
- **aretace zvedáku** v pracovní výšce nosných ramen pomocí bezpečnostních západek (hydraulické okruhy zvedáku jsou v pracovní poloze bez zatížení...) s komfortním elektromagnetickým odjištěním

Montáž

Záruka 2 roky

Servis a revize



### Standardní výbava



#### ovládací panel komfortní verze „F2.5HE“

hlavní vypínač  
kontrolka napájení  
tlačítko NAHORU  
tlačítko ARETACE  
tlačítko DOLU  
komfortní a bezpečné  
elektromagnetické odjištění  
západek ovládané tlačítky  
NAHORU/DOLU



paletový vozík



**PŮVODNĚ 76.000,- Kč**

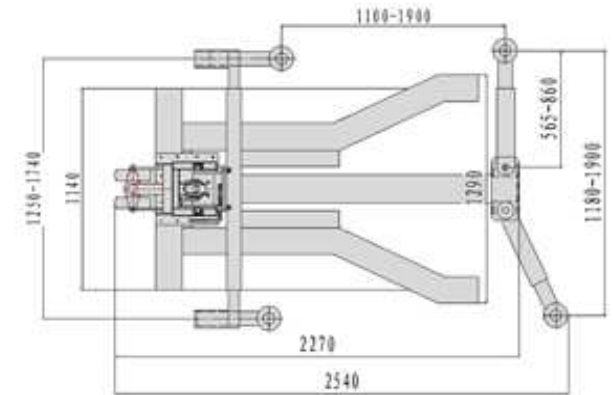
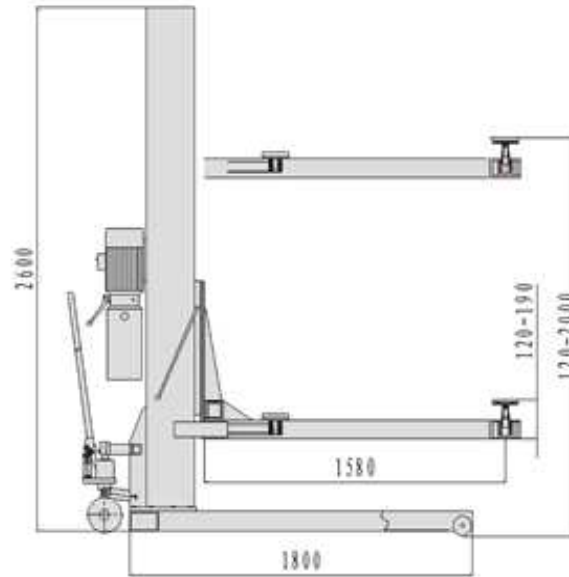
Pozn.: cena včetně dopravy, montáže, školení obsluhy

**AKCE VŠE ZA 59 900,- Kč  
BEZ DPH**

ME 2.5HE



**POJÍZDNÝ ELEKTRO-HYDRAULICKÝ JEDNOSLOUPOVÝ ZVEDÁK s elektrickým odblokováním**



**TECHNICKÉ PARAMETRY**

| Model             | ME 2.5 HE                 |
|-------------------|---------------------------|
| Nosnost           | 2500kg                    |
| Celková váha      | 730 kg                    |
| Net váha          | 720 kg                    |
| Výkon motoru      | 2.2kw 220v/380v 50Hz/60Hz |
| Příkon            | 380 V                     |
| Zdvihací rychlost | 40 mm/s                   |

ME 2.5KE

# AKCE VŠE ZA 59 900,- Kč BEZ DPH

## STABILNÍ HYDRAULICKÝ JEDNOSLOUPOVÝ ZVEDÁK s elektrickým odblokováním

Konstrukčně kvalitní, spolehlivý elektro - hydraulický **1sloupový zvedák s nosností 2,5 t ve stabilním provedení** („paletový“ vozík pro pojezd), svými parametry vhodný zejména pro osobní a menší dodávkové vozy.

- spolehlivý, tichý **elektro - hydraulický pohon**
- nosná natáčecí a výsuvná ramena, výškově stavitelné nosné patky
- **aretace zvedáku** v pracovní výšce nosných ramen pomocí bezpečnostních západek (hydraulické okruhy zvedáku jsou v pracovní poloze bez zatížení...) s komfortním elektromagnetickým odjištěním



Montáž

Záruka 2 roky

Servis a revize

### TECHNICKÉ PARAMETRY

| Model             | ME 2.5 KE                 |
|-------------------|---------------------------|
| Nosnost           | 2500kg                    |
| Celková váha      | 690 kg                    |
| Net váha          | 680 kg                    |
| Výkon motoru      | 2.2kw 220v/380v 50Hz/60Hz |
| Příkon            | 380 V                     |
| Zdvihací rychlost | 40 mm/s                   |



**PŮVODNĚ 68.000,- Kč**

Pozn.: cena včetně dopravy, montáže, školení obsluhy

**AKCE VŠE ZA 59 900,- Kč  
BEZ DPH**

ME 2.5KE

**STABILNÍ HYDRAULICKÝ JEDNOSLOUPOVÝ ZVEDÁK s elektrickým odblokováním**

